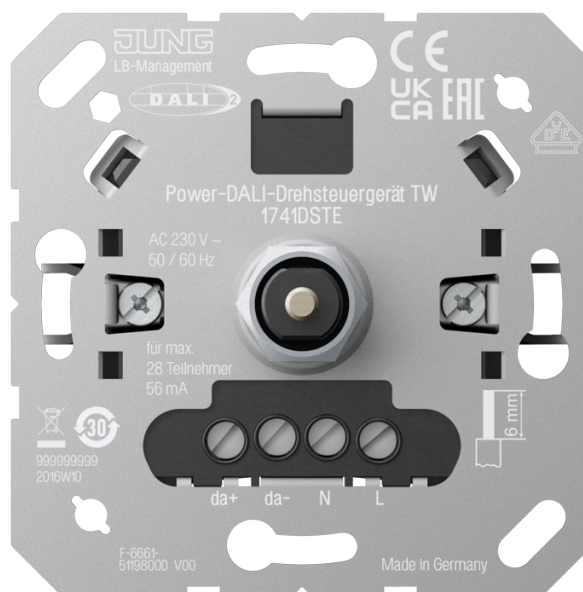


Mode d'emploi

Variateur rotatif Power-DALI TW
Réf. 1741DSTE

Variateur rotatif DALI TW
Réf. 1740DSTE



ALBRECHT JUNG GMBH & CO. KG
Volmestraße 1
58579 Schalksmühle
GERMANY

Telefon: +49 2355 806-0
Telefax: +49 2355 806-204
kundencenter@jung.de
www.jung.de

19.08.2022
82594763 J0082594763

Sommaire

1	Consignes de sécurité	3
2	Conception de l'appareil	3
3	Fonction	3
4	Commande	4
5	Informations destinées aux électriciens spécialisé	5
5.1	Montage et raccordement électrique	5
5.2	Mise en service	7
6	Annexes	8
6.1	Caractéristiques techniques.....	8
6.2	Aide en cas de problème	8
6.3	Garantie	8

1 Consignes de sécurité



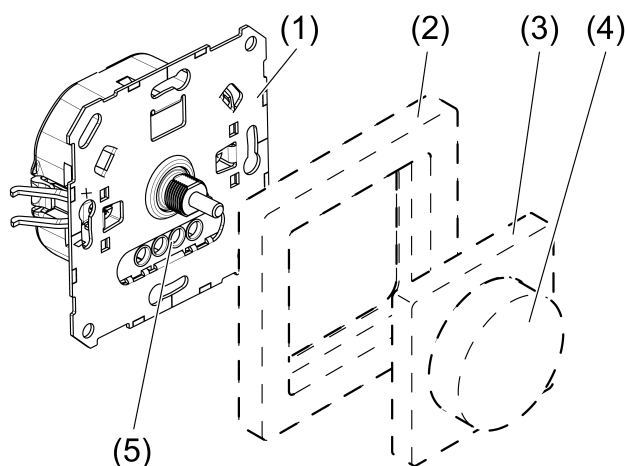
Le montage et le raccordement d'appareils électriques doivent être réservés à des électriciens spécialisés.

Risques de blessures, d'incendie ou de dégâts matériels. Lire en intégralité la notice et la respecter.

Risque d'électrocution. Déconnecter toujours l'alimentation secteur avant d'intervenir sur l'appareil ou sur la charge. Couper en particulier tous les disjoncteurs qui fournissent des tensions dangereuses à l'appareil ou à la charge.

La présente notice fait partie intégrante du produit et doit être conservée chez l'utilisateur final.

2 Conception de l'appareil



- (1) Appareil de commande rotatif TW DALI
- (2) Cadre
- (3) Plaque centrale
- (4) Bouton d'activation
- (5) Bornes à vis

3 Fonction

Usage conforme

- Réglage de la luminosité pour les éclairages à interface DALI.
- Réglage de la température des couleurs pour les lumières avec dispositif DALI type 8 pour lumière blanche modulable selon CEI 62386-209
- Montage dans un boîtier d'appareillage avec des dimensions selon DIN 49073

Caractéristiques du produit

- Le Variateur rotatif Power-DALI TW délivre un courant de commande pour jusqu'à 28 participants DALI.

- Le Variateur rotatif DALI TW s'alimente en tension DALI, qui doit être fournit par une unité d'alimentation DALI externe conformément à la norme CEI 62386-101.
 - Enregistrement de valeurs limites de température de couleur
 - Enregistrement de la luminosité de base et d'une luminosité d'activation
- i** L'appareil fonctionne comme un maître simple DALI 2 et ne doit pas être combiné avec d'autres commandes DALI.

Comportement après défaillance de la tension secteur

Après retour de la tension secteur, l'éclairage revient à la luminosité et à la température de couleur existantes avant la défaillance de la tension secteur.

4 Commande

- i** La commande s'applique toujours pour tous les participants montés en série (broadcast).

Allumer la lumière

- Appuyer sur le bouton d'activation.

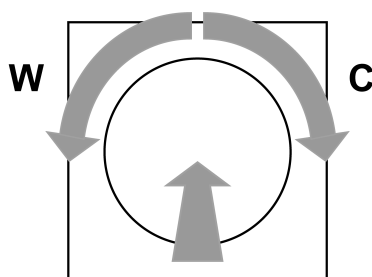
Régler la luminosité

- Tourner le bouton d'activation.

Rotation lente = faible modification de la luminosité

Rotation rapide = forte modification de la luminosité

Réglage de la température de couleur



- Tourner le bouton d'activation enfoncé.
Rotation vers la gauche (W) = lumière plus chaude (diminution de la température de couleur)
Rotation vers la droite (C) = lumière plus froide (augmentation de la température de couleur)

Enregistrer la luminosité d'activation

Si l'éclairage doit toujours être activé avec la même luminosité, celle-ci peut être enregistrée en tant que luminosité d'activation.

- Allumer la lumière
 - Régler la luminosité d'activation souhaitée.
 - Appuyer deux fois de suite sur le bouton d'activation (double-clic).
L'éclairage commute deux fois brièvement en luminosité maximale. La luminosité d'activation est enregistrée.
- i** Si l'éclairage s'éteint après le double-clic, l'intervalle entre les deux clics était trop long.

Supprimer la luminosité d'activation

- Éteindre la lumière.
 - Appuyer deux fois de suite sur le bouton d'activation (double-clic).
L'éclairage commute en luminosité maximale après environ 2 secondes.
- La luminosité d'activation est supprimée. Lors de l'activation de l'éclairage, la luminosité est identique à celle de la dernière désactivation.

5 Informations destinées aux électriciens spécialisé



DANGER!

Danger de mort par électrocution.

Déconnecter tous les disjoncteurs correspondants avant les travaux sur l'appareillage ou la charge. Les pièces sous tension doivent être recouvertes !

5.1 Montage et raccordement électrique

Raccorder et monter l'appareil

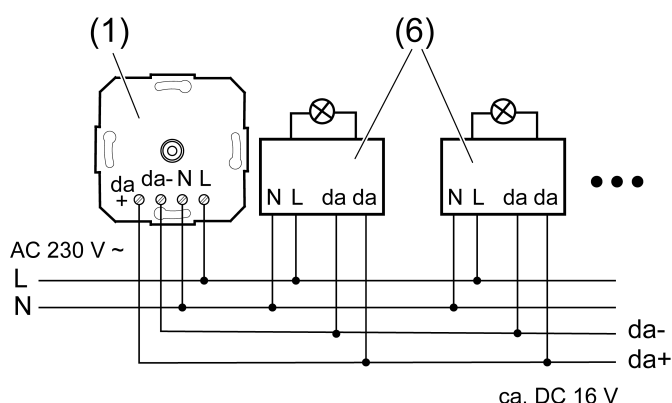


Image 1: Schéma de raccordement de l'appareil de commande rotatif TW Power DALI

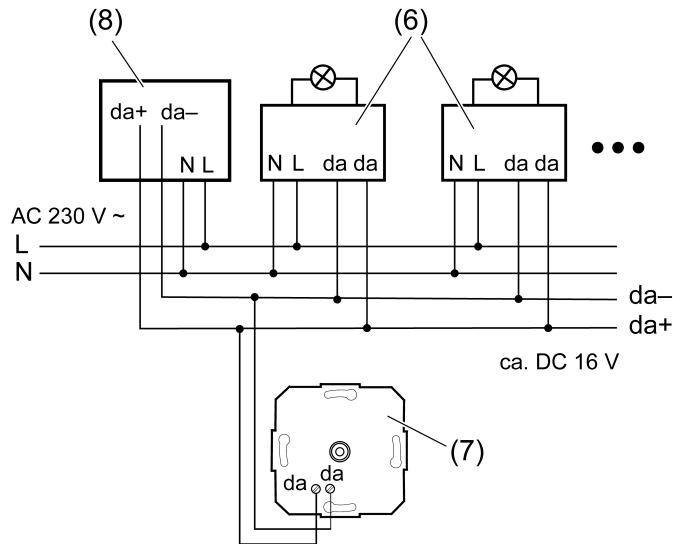


Image 2: Schéma de raccordement de l'appareil de commande rotatif TW DALI

- (1) Appareil de commande rotatif TW Power DALI
- (6) Participant DALI par ex. ballast électronique DALI, dispositif DALI type 8 pour lumière blanche modulable
- (7) Appareil de commande rotatif TW DALI
- (8) Tension d'alimentation DALI

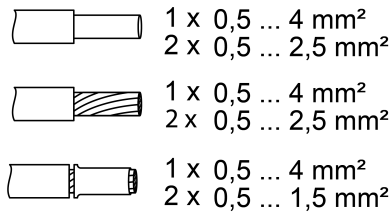


Image 3: Section de conducteur serrable

- Raccorder l'appareil de commande rotatif DALI, Tension d'alimentation DALI et le ballast électronique DALI conformément aux exemples de raccordement (voir figure 1) et (voir figure 2). Lors de cette opération, respecter les instructions du fabricant de la ballast électronique-et la section de conducteur serrable (voir figure 3).
- Si plusieurs disjoncteurs délivrent des tensions élevées à l'appareil ou à la charge, coupler les disjoncteurs ou apposer une mise en garde, de manière à garantir une déconnexion.
- i** Mettre en œuvre un câble de commande selon les normes en vigueur pour les câblages de 250 V en tentant compte du type, du diamètre et de la pose du câble (tension de commande avec isolation de base).
- i** Le câble de commande et le câble de charge peuvent être placés dans un même câble, par ex. NYM J 5x1,5.
- i** Les participants DALI raccordés peuvent être utilisés lors de différentes phases.

5.2 Mise en service

Enregistrement d'une luminosité de base

La luminosité de base doit être réglée si la luminosité n'augmente pas directement en cas de luminosité minimale lorsque le bouton de l'appareil de commande rotatif DALI est tourné.

- Régler l'éclairage sur la luminosité minimale.
- Tourner le bouton de l'appareil de commande rotatif DALI jusqu'à la première augmentation de luminosité.
- Appuyer sur le bouton d'activation pendant plus de 10 secondes.
L'éclairage s'arrête brièvement et se rallume. La luminosité de base est enregistrée.

Enregistrement des valeurs limite de température de couleur

La plage de réglage de l'appareil de commande rotatif DALI peut être ajustée à la température de couleur de la lumière grâce à ce réglage.

- i** Lors de l'enregistrement de la température de couleur, tenir compte du fait que la dernière rotation du bouton d'activation (voir figure) enfoncé doit s'effectuer vers la gauche (W) pour la couleur de lumière la plus chaude et vers la droite (C) pour la couleur de lumière la plus froide.
- Tourner le bouton d'actionnement enfoncé vers la gauche (W), jusqu'à ce que la couleur de lumière la plus chaude souhaitée est atteinte, et le maintenir dans cette position pendant plus de 10 secondes.
La lumière s'éteint et se rallume trois fois. La couleur de lumière la plus chaude est enregistrée.
- Tourner le bouton d'actionnement enfoncé vers la droite (W), jusqu'à ce que la couleur de lumière la plus froide souhaitée est atteinte, et le maintenir dans cette position pendant plus de 10 secondes.
La lumière s'éteint et se rallume trois fois. La couleur de lumière la plus froide est enregistrée.

Suppression de la luminosité de base et des valeurs limite de température de couleur

- Désactiver l'éclairage.
- Appuyer sur le bouton d'activation pendant plus de 10 secondes.
L'éclairage commute brièvement la luminosité maximale et s'éteint. Les valeurs enregistrées sont supprimées.
- i** Les acquittements des participants DALI de différents fabricants peuvent différer de ceux décrits ici.

6 Annexes

6.1 Caractéristiques techniques

Variateur rotatif Power-DALI TW

Tension nominale	AC 230 V ~
Fréquence réseau	50 / 60 Hz
Puissance absorbée	max. 2 W
Température ambiante	-5 ... +45 °C
Tension nominale DALI	DC 16 V (typ.)
Courant de bus admissible	max. 250 mA
Courant de bus garanti	56 mA
Courant de court-circuit	max. 61 mA
Réglage de la température de couleur	2000 ... 10000 K
Nombre de participants DALI	max. 28

Variateur rotatif DALI TW

(Tension d'alimentation DALI externe nécessaire conformément à la norme CEI 62386-101)

Tension nominale DALI	DC 16 V (typ.)
Courant absorbé	max. 2 mA
Température ambiante	-5 ... +45 °C
Réglage de la température de couleur	2000 ... 10000 K

6.2 Aide en cas de problème

La température de couleur ne peut pas être modifiée

Cause 1 : le bouton de commande a été tourné dans le mauvais sens avant l'enregistrement de la valeur limite de température de couleur.

Supprimer la luminosité de base et la valeur limite de température de couleur.
Procéder immédiatement à une nouvelle procédure d'enregistrement.

Cause 2 : l'éclairage commandé ne contient pas de dispositif DALI type 8 pour lumière blanche modulable selon CEI 62386-209.

Remplacer le participant DALI.

6.3 Garantie

La garantie est octroyée dans le cadre des dispositions légales concernant le commerce spécialisé.

ALBRECHT JUNG GMBH & CO. KG
Volmestraße 1

58579 Schalksmühle
GERMANY

Telefon: +49 2355 806-0
Telefax: +49 2355 806-204
kundencenter@jung.de
www.jung.de